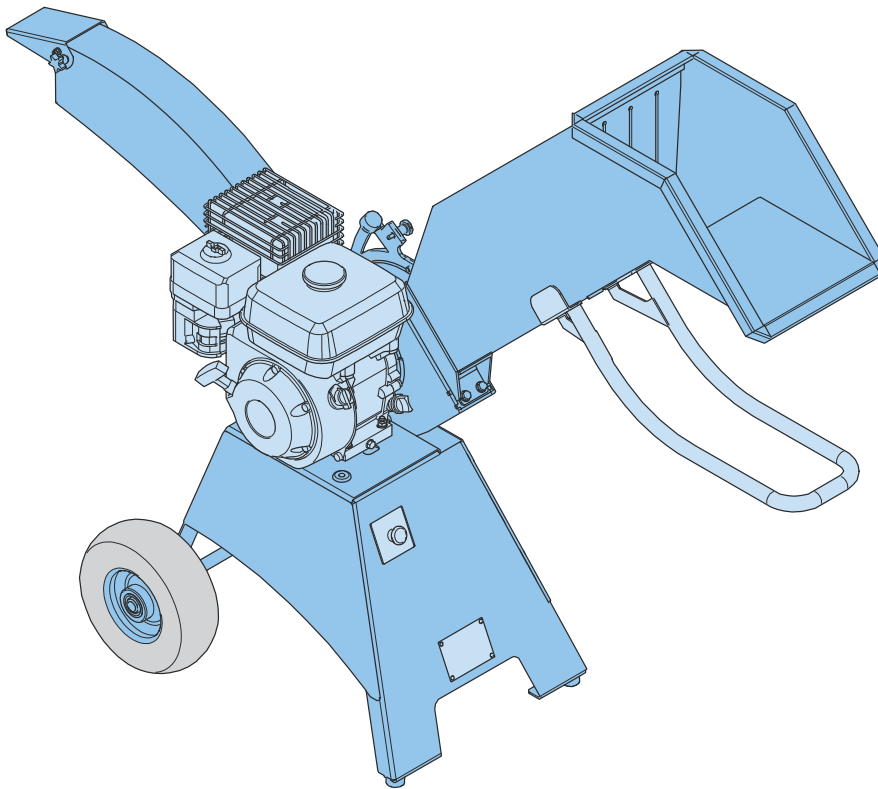


**GTM**  
PROFESSIONAL®

# Käyttöopas GTS600

Hakkuri  
Koskee kaikkia moottoreita



Suomi  
Alkuperäisten ohjeiden käännös

## Johdanto

© Technische Handelmaatschappij J. De Wild B.V.

Tätä tuotetta tai sen osia ei saa jäljentää, kopioida, jakaa, tallentaa hakujärjestelmään tai siirtää missään muodossa tai millään sähköisellä tai muulla tavalla ilman kirjallista lupaa Technische Handelmaatschappij J. De Wild B.V. -yhtiöltä.

Tietoja ja kuvia voidaan muuttaa ilmoittamatta siitä etukäteen. Technische Handelmaatschappij J. De Wild B.V. ei ota vastuuta mistään muutoksista tai kirjoitusvirheistä. Käyttöoppaassa ilmoitetut yksityiskohdat ja arvot ovat keskiarvoja ja ne on laadittu huolella. Ne eivät kuitenkaan ole sitovia eikä Technische Handelmaatschappij J. De Wild B.V. ota mitään vastuuta vahingosta tai haitoista, jotka aiheutuvat siitä, että on luotettu käyttöoppaassa annettuihin tietoihin tai on käytetty tuotteita, prosesseja tai varusteita, joihin tässä asiakirjassa viitataan.

# Sisällysluettelo

|          |  |           |
|----------|--|-----------|
| <b>1</b> | <b>Johdanto.....</b>   | <b>6</b>  |
| 1.1      | Tietoa tästä käyttöoppaasta.....                                     | 6         |
| 1.1.1    | Käyttöoppaan tarkoitus.....  | 6         |
| 1.1.2    | Kieli.....   | 6         |
| 1.1.3    | Kuvat.....   | 6         |
| 1.1.4    | Käyttöoppaassa käytetyt symbolit.....                                | 6         |
| 1.2      | Tietoa koneesta ja malleista tässä käyttöoppaassa.....               | 7         |
| 1.3      | Kuinka käyttöopasta käytetään.....                                   | 7         |
| 1.4      | Yhteystiedot.....  | 7         |
| 1.5      | Takuuehdot.....  | 8         |
| <br>     |  |           |
| <b>2</b> | <b>Turvallisuus.....</b>   | <b>9</b>  |
| 2.1      | Valtuutettu käyttäjä.....  | 9         |
| 2.2      | Vastuu.....  | 9         |
| 2.3      | Henkilönsuojaimet.....   | 9         |
| 2.4      | Koneen turvamerkit.....  | 10        |
| 2.5      | Turvallisuusohjeet.....  | 13        |
| 2.5.1    | Yleiset turvallisuusohjeet.....                                      | 13        |
| 2.5.2    | Käyttöä koskevat turvallisuusohjeet.....                             | 13        |
| 2.5.3    | Turvallisuusohjeet sähkökäyttöisiä koneita varten.....               | 14        |
| 2.5.4    | Huoltoa, kuljetusta ja varastointia koskevat turvallisuusohjeet..... | 14        |
| 2.6      | Hävittäminen.....  | 14        |
| <br>     |  |           |
| <b>3</b> | <b>Selitys.....</b>  | <b>15</b> |
| 3.1      | Käyttötarkoitus.....   | 15        |
| 3.2      | Koneen tunnistekilpi.....  | 15        |
| 3.3      | Katsaukset.....  | 16        |
| 3.3.1    | Pääosien katsaus.....  | 16        |
| <br>     |  |           |
| <b>4</b> | <b>Asennus.....</b>  | <b>18</b> |
| 4.1      | Moottorin asentaminen.....   | 18        |
| 4.2      | Syöttölaitteen asennus.....  | 19        |
| 4.3      | Poistolaitteen asennus.....  | 20        |
| 4.4      | Asenna hätäpysäytyspainike.....                                      | 21        |
| 4.5      | Kahvan asennus.....  | 22        |
| <br>     |  |           |
| <b>5</b> | <b>Käyttöohjeet.....</b>   | <b>23</b> |
| 5.1      | Käytön valmistelu.....   | 23        |

|          |  |           |
|----------|--|-----------|
| 5.1.1    | Polttoainesäiliön täyttäminen.....                               | 23        |
| 5.2      | Koneen käynnistäminen.....                                       | 24        |
| 5.3      | Koneen käyttö.....   | 25        |
| 5.4      | Koneen pysäyttäminen.....  | 25        |
| 5.5      | Koneen varastointi.....  | 25        |
| 5.6      | Koneen kuljetus.....   | 25        |
| 5.7      | Hätäpysäytyspainikkeen käyttö hätätilanteessa.....               | 26        |
| 5.8      | Hätäpysäytyspainikkeen nollaus.....                              | 26        |
| 5.9      | Syöttölaitteen lukitseminen varastointia tai huoltoa varten..... | 27        |
|          | Syöttölaitteen avaaminen.....                                    | 27        |
|          | Syöttölaitteen sulkeminen.....                                   | 27        |
| 5.10     | Roottorin lukitseminen.....                                      | 28        |
|          | Roottorin lukitseminen varastointia varten.....                  | 28        |
|          | Roottorin lukitseminen huoltoa varten.....                       | 28        |
| <b>6</b> | <b>Ennaltaehkäisevä huolto.....</b>                              | <b>29</b> |
| 6.1      | Ennaltaehkäisevän huollon aikataulu.....                         | 29        |
| 6.2      | Hätäpysäytyspainikkeen toiminnan testaus.....                    | 29        |
| 6.3      | Koneen puhdistus.....  | 29        |
| 6.4      | Ilmansuodattimen vaihto.....                                     | 30        |
| 6.5      | Moottorin täyttäminen öljyllä.....                               | 30        |
| <b>7</b> | <b>Korjaava huolto.....</b>                                      | <b>32</b> |
| 7.1      | Terien huolto.....   | 32        |
|          | 7.1.1 Terien irrottaminen.....                                   | 32        |
|          | 7.1.2 Terien kääntäminen.....                                    | 33        |
|          | 7.1.3 Terien teroittaminen.....                                  | 33        |
|          | 7.1.4 Terien asennus.....  | 34        |
|          | 7.1.5 Välyksen säätäminen.....                                   | 34        |
|          | 7.1.6 Viimeistely.....   | 35        |
| 7.2      | Moottorin huolto.....  | 35        |
| 7.3      | Tukoksen poistaminen.....  | 35        |
|          | 7.3.1 Visuaalinen tarkistus.....                                 | 35        |
|          | 7.3.2 Poistolaitteen irrottaminen.....                           | 35        |
|          | 7.3.3 Syöttölaitteen lukitseminen.....                           | 36        |
|          | 7.3.4 Tukoksen poistaminen.....                                  | 36        |
|          | 7.3.5 Viimeistely.....   | 36        |
| 7.4      | Turvamerkin vaihtaminen.....                                     | 36        |
| <b>8</b> | <b>Vianmääritys.....</b>   | <b>37</b> |
| 8.1      | Yleinen vianmääritysmenettely.....                               | 37        |
| 8.2      | Vianmääritystaulukko.....  | 37        |

|          |                             |           |
|----------|-----------------------------|-----------|
| <b>9</b> | <b>Tekniset tiedot.....</b> | <b>39</b> |
| 9.1      | Yleiset tiedot.....         | 39        |
| 9.2      | Materiaalin tiedot.....     | 40        |
| 9.3      | Moottorin tiedot.....       | 40        |
| 9.4      | Työskentelyalue.....        | 41        |
| 9.5      | Vaaravyöhyke.....           | 42        |
| 9.6      | Johdotuskaavio.....         | 43        |

# 1 Johdanto

## 1.1 Tietoa tästä käyttöoppaasta

### 1.1.1 Käyttöoppaan tarkoitus

Käyttöopas sisältää tietoa ja ohjeita, jotta valtuutettu käyttäjä voi toteuttaa seuraavat toimet turvallisesti:

- Koneen käyttö.
- Koneen huolto.
- Koneen vianmääritys.

Valtuutettua käyttäjää koskevat vaatimukset on esitetty kohdassa [2.1](#).





### 1.1.2 Kieli



Käyttöoppaan alkuperäinen kieli on englanti. Kaikki muut kieliversiot on käännetty alkuperäisistä ohjeista.

### 1.1.3 Kuvat

Käyttöoppaan kuvissa näkyvä tyypillinen rakenne ja relevantit yksityiskohdat ovat vain ohjeellisia. On mahdollista, että kuvat eroavat jonkin verran itse koneesta, mutta nämä erot eivät vaikuta käyttöoppaan ymmärrettävyyteen.

### 1.1.4 Käyttöoppaassa käytetyt symbolit

| Kuvake  | Huomiosana         | Selitys   |
|---|--------------------|---|
|  | Varoitus           | Jos näitä ohjeita ei noudateta, seurauksena voi olla vamma tai kuolema.         |
|   | Huomautus          | Jos näitä ohjeita ei noudateta, seurauksena voi olla laitteen vahingoittuminen. |
|  | Huomio             | Antaa lisätietoja.  |
|  | Ei sovellettavissa | Tietoa koneen kunnosta ennen menettelyn aloittamista.                           |
|  | Ei sovellettavissa | Tietoa varaosista, jotka ovat välttämättömiä toiminnalle.                       |

| Kuvake  | Huomiosana         | Selitys   |
|---|--------------------|---|
|  | Ei sovellettavissa | Tietoa lisälaitteista, jotka ovat välttämättömiä toiminnalle. |
|  | Ei sovellettavissa | Tietoa tuotteista, jotka ovat välttämättömiä toiminnalle.     |

## 1.2 Tietoa koneesta ja malleista tässä käyttöoppaassa

Tämä käyttöopas koskee mallia hakkuri GTS600 ja GTS600E.



### Huomio:

- Mallia koskevat tiedot on esitetty kohdassa [3.2](#).
- Tässä käyttöoppaassa tuotteesta hakkuri GTS600 ja GTS600E käytetään nimitystä kone.

## 1.3 Kuinka käyttöopasta käytetään

1. Lue käyttöopas kokonaan. Varmista, että tunnet ja ymmärrät kaikki ohjeet.
2. Noudata turvallisuusohjeita, jotta vältät vammat ja/tai koneen vahingoittumisen.
3. Suorita toimenpiteet kokonaan ja annetussa järjestyksessä.
4. Säilytä käyttöopas turallisessa paikassa myöhempää käyttöä varten. Käyttöopas on osa konetta.

## 1.4 Yhteystiedot

|                |  |
|----------------|--|
| Yrityksen nimi | Technische Handelmaatschappij J. De Wild B.V.    |
| Osoite         | De Meeten 54<br>4706 NH Roosendaal<br>Alankomaat |
| Sähköposti     | support@gtmprofessional.com                      |

## 1.5

**Takuuehdot****Huomio:**

Polttoainemoottorin takuuehdot löytyvät alkuperäisen laitevalmistajan tiedoista.

Ostolasku ja koneen sarjanumero ovat takuutodistus. Jos tarvitset myynnin jälkeistä palvelua, ota yhteyttä jälleenmyyjään.

Takuu kattaa seuraavat:

- Valmistus- ja komponenttien viat.
- Viallisten osien vaihto ja siihen liittyvä työ.

Takuu ei kata seuraavia:

- Kulumiselle alttiit osat.
- Osien vaihtoon liittyvät kuljetuskulut.

Takuu raukeaa, mikäli ei noudateta seuraavia sääntöjä:

- Koneita saavat käyttää valtuutetut käyttäjät.
- Koneita saa käyttää vain tässä käyttöoppaassa kuvatulla tavalla.
- On noudatettava käyttöoppaassa annettuja turvallisuus-, käyttö- ja huolto-ohjeita.
- On käytettävä alkuperäisiä varaosia.
- Koneeseen ei saa tehdä muutoksia ilman lupaa.
- Vain jälleenmyyjä saa korjata koneen.



## 2 Turvallisuus

### 2.1 Valtuutettu käyttäjä

Käyttäjän pitää täyttää seuraavat vaatimukset:

- Hänen pitää olla vähintään 18-vuotias koneen käyttöä varten.
- Hän ei saa koskaan olla huumeiden tai alkoholin vaikutuksen alainen konetta käyttäessään.
- Hänen on tutustuttava turvallisuusohjeisiin ja noudatettava niitä.
- Hänen pitää pystyä sammuttamaan kone välittömästi.
- Hänen on oltava selvillä ympäristöstä ja melutasoa koskevista säännöistä ja määräyksistä.
- Hänen on käytettävä henkilönsuojaimia. Katso kohtaa [2.3](#).

Kaikki käyttäjät ovat vastuussa seuraavista:

- Kolmannen osapuolen aiheuttama vahinko.
- Kaikkien 12 metrin säteellä koneesta olevien henkilöiden turvallisuus.

### 2.2 Vastuu

Technische Handelmaatschappij J. De Wild B.V. ei ole vastuussa, jos et noudata näitä ohjeita:

- Turvallisuusohjeita on noudatettava. Katso kohtaa [2.5](#).
- Konetta saa käyttää vain kohdassa [3.1](#) kuvatulla tavalla.
- On käytettävä alkuperäisiä varaosia.
- Koneeseen ei saa tehdä muutoksia ilman lupaa.
- Konetta saa käyttää ja huoltaa vain käyttöoppaassa kuvatulla tavalla.

### 2.3 Henkilönsuojaimet

Kun käytät konetta, käytä aina asianmukaisia henkilönsuojaimia:

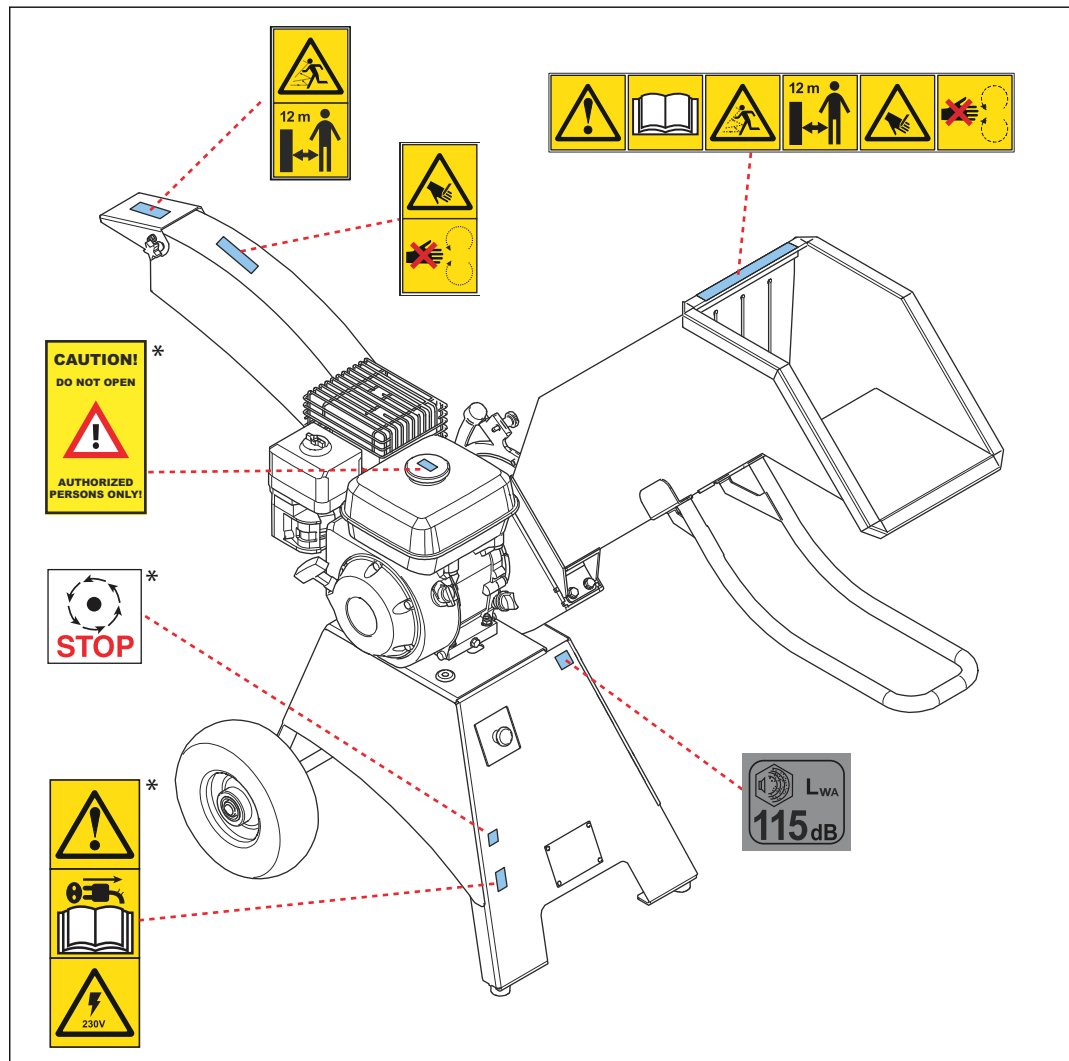
- Kuulosuojaimet
- Suojalasit
- Viilloilta suojaavat käsineet



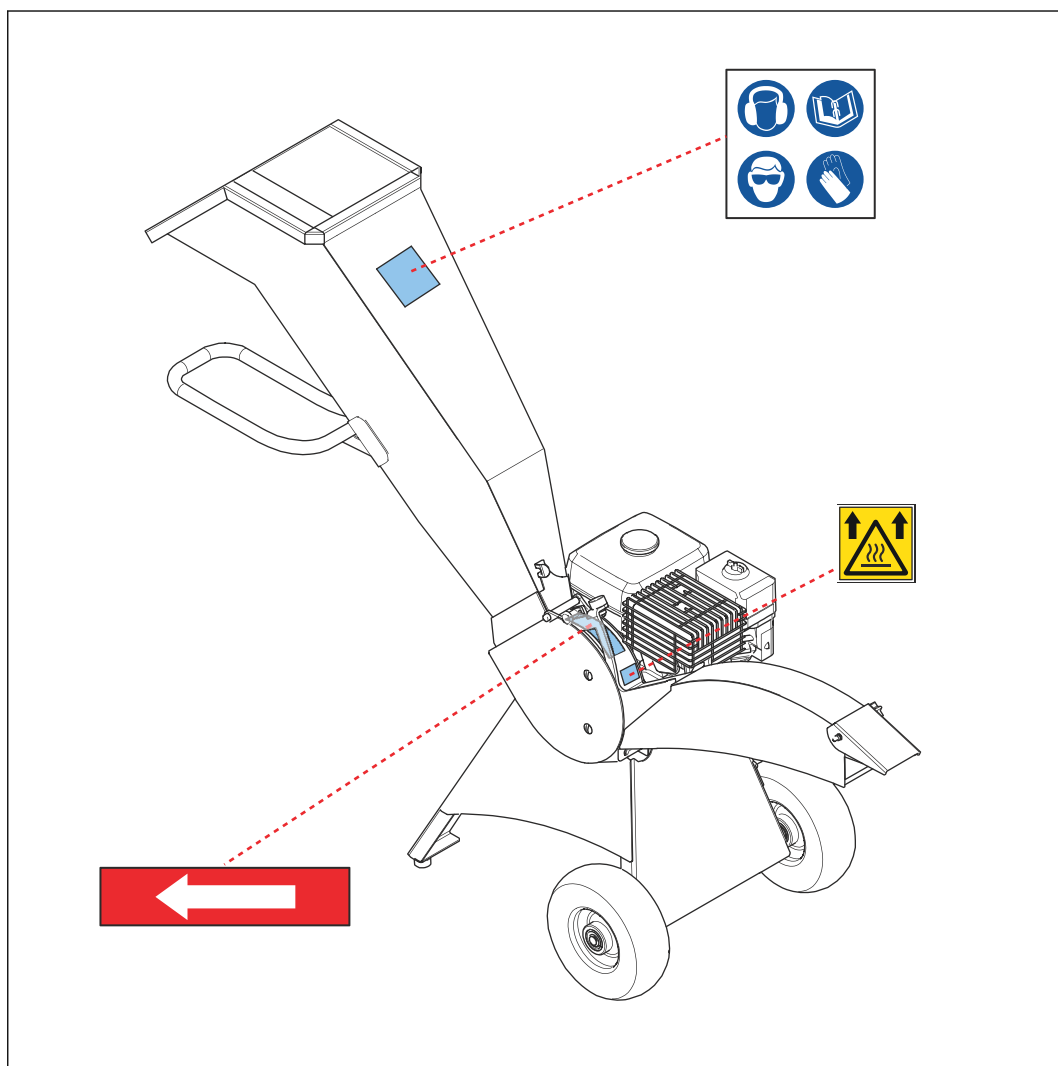
**Varoitus:**

Työ on keskeytettävä joka tunti vähintään 15 minuutin ajaksi, jotta vältetään melun aiheuttama kuulovamma.

## 2.4 Koneen turvamerkit














\*: Koskee vain sähkömoottoreita



**Huomio:**  
Tunnistekilven katsaus ja selitys on esitetty kohdassa [3.2](#).

| Merkki | Selitys                     |
|--------|-----------------------------|
|        | Yleinen varoitus            |
|        | Lentävien kappaleiden vaara |
|        | Pidä etäisyys koneeseen     |

| Merkki  | Selitys   |
|---|---|
|    | Leikkautumisvaara   |
|    | Pyörienvien osien vaara   |
|    | Melutaso  |
|    | Lue käyttöopas  |
|    |   |
|  | Käytä kuulosuojaimia (pakollinen henkilönsuojain)                 |
|  | Käytä suojalaseja (pakollinen henkilönsuojain)                    |
|  | Käytä viilloilta suojaavia käsineitä (pakollinen henkilönsuojain) |
|  | Käyntisuunta  |
|  | Kuuman pinnan vaara   |
|  | Älä avaa  |
|  | Pyörivät osat   |

| Merkki  | Selitys        |
|---|----------------|
|  | Lue käyttöopas |
|  | Suuri jännite  |

## 2.5 Turvallisuusohjeet

### 2.5.1 Yleiset turvallisuusohjeet

- Älä jätä käynnissä olevaa konetta ilman valvontaa.
- Pysy poissa poistoalueelta.
- Älä käytä löysiä vaatteita.
- Varmista, että kone on vaakasuorassa.
- Pysy poissa syöttö- ja poistolaitteiden liikkuvien osien läheltä.
- Vaihda varoitusmerkit, jos ne ovat vahingoittuneet tai kuluneet.

### 2.5.2 Käyttöä koskevat turvallisuusohjeet

- Käytä asianmukaisia henkilönsuojaimia. Katso kohtaa [2.3](#).
- Älä käytä konetta, jos jokin sen osa on vahingoittunut tai viallinen.
- Varmista, että kaikki koneen osat on asennettu.
- Älä käytä konetta koskaan ilman syöttö- ja poistolaitetta. Katso kohtaa [3.3.1](#).
- Älä kiipeä syöttölaitteeseen.
- Älä käytä konetta, jos terät ovat tylsät. Se voi vahingoittaa konetta.
- Älä kallista konetta moottorin ollessa käynnissä.
- Käytä konetta hyvin ilmastoidulla alueella. Älä käytä konetta sisätiloissa.
- Älä käytä konetta päällystetyillä tai sorateilla.
- Varmista, että pakokaasut poistuvat käyttäjistä pois päin (ei koske sähkömoottoria).
- Käytä hakkuria vain materiaaleihin, jotka on kuvattu tässä käyttöoppaassa. Katso kohtaa [9.2](#).
- Seiso vakaassa asennossa ja pidä jalat tukevasti maassa käyttäessäsi konetta.
- Kun käytät hakkuria, sinun pitää olla samalla tasolla sen kanssa.
- Estä hakuumateriaalin kasaantuminen poistoalueelle.
- Varmista ennen käyttöä, että syöttölaitteessa, roottorissa ja poistolaitteessa ei ole haketta, lehtiä tai ruohoa.
- Varmista, että koneen rengaspaine on oikea. Katso kohtaa [9.1](#).
- Pysäytä kone heti, jos terät osuvat ei-toivottuun kohteeseen, jos kone pitää epätavallista ääntä tai jos se liikkuu epätasaisesti.

### 2.5.3 Turvallisuusohjeet sähkökäyttöisiä koneita varten

- Tarkista ennen jokaista käyttöä, että liitántärasia, käynnistys-pysäytysrasia ja kaapelit eivät ole vaurioituneet. Älä käytä vahingoittunutta konetta, koska se voi aiheuttaa sähköiskun.
- Käytä vain jatkojohtoa, joka vastaa annettuja erittelyjä. Vääränlaisen jatkojohdon käyttäminen voi aiheuttaa jännitteen laskun ja vahingoittaa moottoria.
  - Pituus < 15 m, 3G 1,5 mm<sup>2</sup>
  - Pituus > 15 m, enintään 25 m, 3G 2,5 mm<sup>2</sup>
  - Laatu vähintään H07 RN-F
- Kytke kone ainoastaan virtapiiriin, joka on suojattu jäännösvirtalaitteella (RCD), jonka laukaisuvirta on enintään 30 mA.
- Älä käytä konetta huonoissa sääolosuhteissa, etenkin jos on salamoinnin riski.
- Älä käynnistä ja pysäytä konetta nopeasti lyhyen ajan sisällä, koska tällöin moottori voi kuumeta liikaa.

### 2.5.4 Huoltoa, kuljetusta ja varastointia koskevat turvallisuusohjeet

- Älä kiinnitä konetta koskaan moottorista tai poistolaitteesta kuljetuksen tai varastoinnin aikana.
- Lukitse roottori ja syöttölaite aina huollon, kuljetuksen ja varastoinnin ajaksi. Katso kohtaa [5.10](#)
- Poista aina sytytystulpan suojus moottorista (ei koske sähkökäyttöistä konetta).
- Käytä vain alkuperäisiä varaosia.
- Vaihda taipuneet tai vahingoittuneet terät. Älä koskaan korjaa niitä.

## 2.6 Hävittäminen

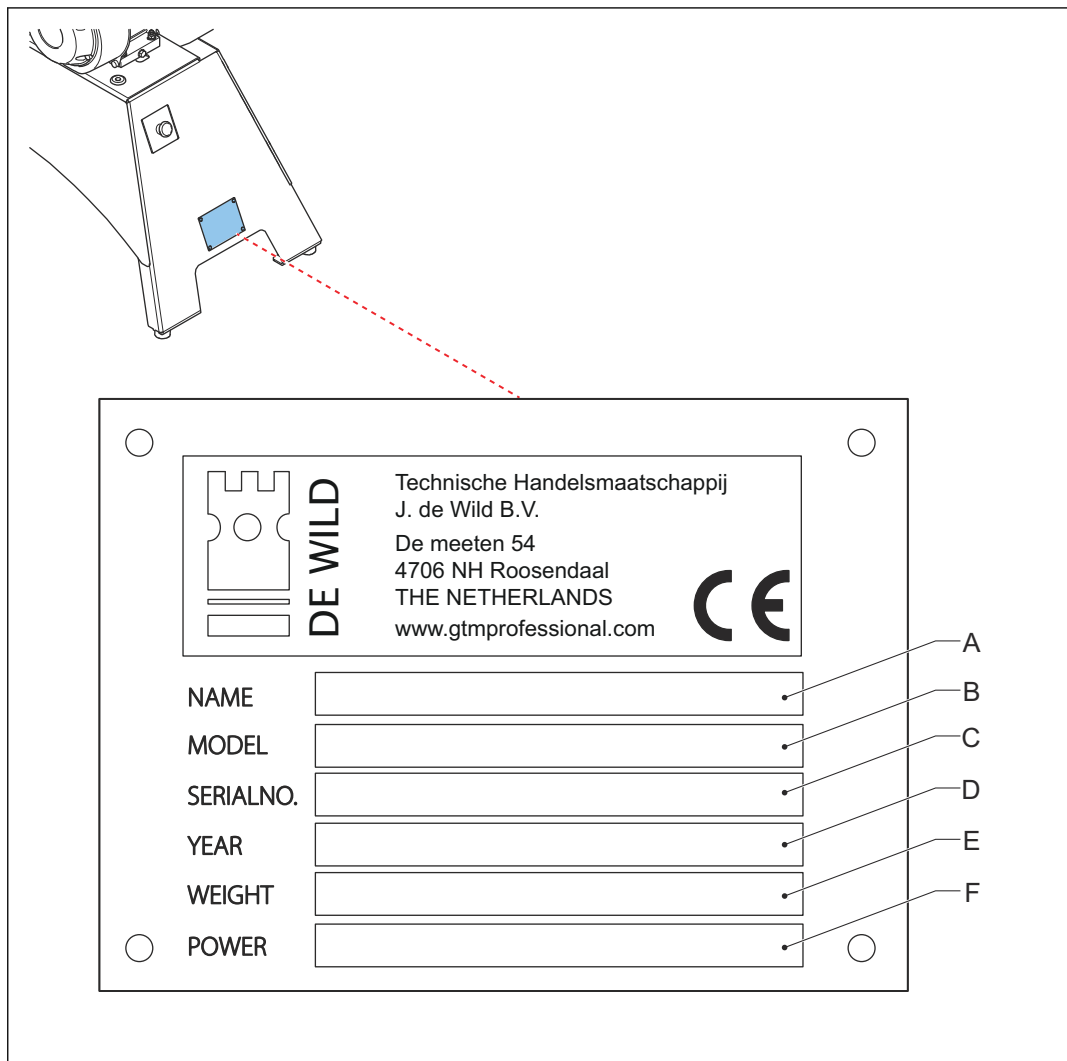
- Älä hävitä konetta kotitalousjätteenä.
- Noudata paikallisia määräyksiä ja koneen jätteenlajitteluohjeita.

## 3 Selitys

### 3.1 Käyttötarkoitus

Kone on hakkuri, joka on tarkoitettu puun ja juurien hakettamiseen. Materiaalia koskevat tiedot on annettu kohdassa 9.2.

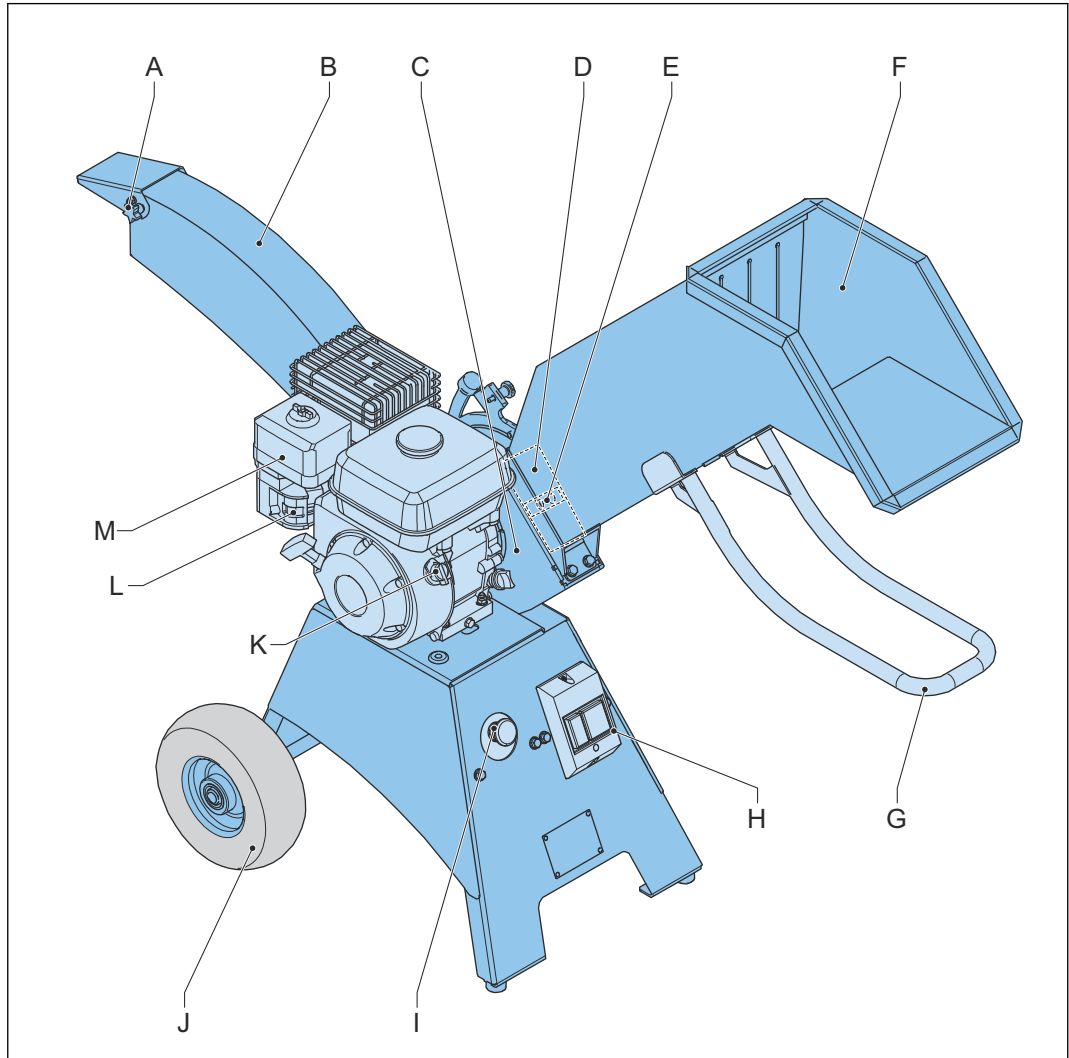
### 3.2 Koneen tunnistekilpi



- A Nimi
- B Malli
- C Sarjanumero
- D Valmistusvuosi
- E Paino
- F Teho

### 3.3 Katsaukset

#### 3.3.1 Pääosien katsaus



| Koh-ta | Nimike                            | Selitys   |
|--------|-----------------------------------|---|
| A      | Ohjain                            | Ohjain varmistaa, että hake tulee oikeaan paikkaan.         |
| B      | Poistolaite                       | Poistolaite ohjaa haketta.                                  |
| C      | Murskainkotelo                    | Murskainkotelo pitää roottorin oikeassa asennossa.          |
| D      | Roottori                          | Terät on kiinnitetty roottoriin                             |
| E      | Terä                              | Terät tekevät materiaalista haketta.                        |
| F      | Syöttölaite                       | Syöttölaite ohjaa syötettävän materiaalin murskainkoteloon. |
| G      | Kahva                             | Kahva mahdollistaa koneen siirtämisen.                      |
| H      | Käynnistyskytkin (sähkömoottorit) | Koneen käynnistämistä ja pysäyttämistä varten.              |



| Koh-<br>ta | Nimike                                | Selitys   |
|------------|---------------------------------------|---|
| I          | Hätäpysäytyspainike                   | Hätäpysäytyspainiketta käytetään koneen pysäyttämiseen hätätilanteessa. |
| J          | Pyörä                                 | Pyörät mahdollistavat koneen siirtämisen.                               |
| K          | Käynnistyskytkin (polttainemoottorit) | Koneen käynnistämistä ja pysäyttämistä varten.                          |
| L          | Kuristinkahva                         | Koneen käynnistämistä varten.   |
| M          | Moottori (sähkömoottorit)             | Moottori käyttää roottoria.   |

## 4 Asennus

### 4.1 Moottorin asentaminen

**Varoitus:**

Moottorin asentukseen tarvitaan kaksi henkilöä. Moottorikokoonpano on painava.

**Huomio:**

Roottori ja murskainkotelo on asennettu valmiiksi moottorikokoonpanoon.

**Huomio:**

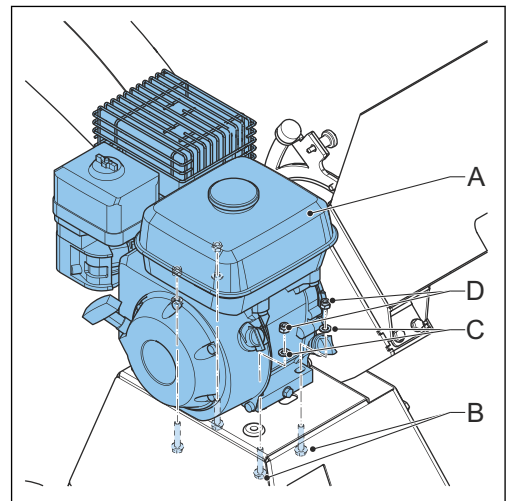
Tämä menettely koskee sekä polttoaine- että sähkömoottoria.

**Edellytykset**

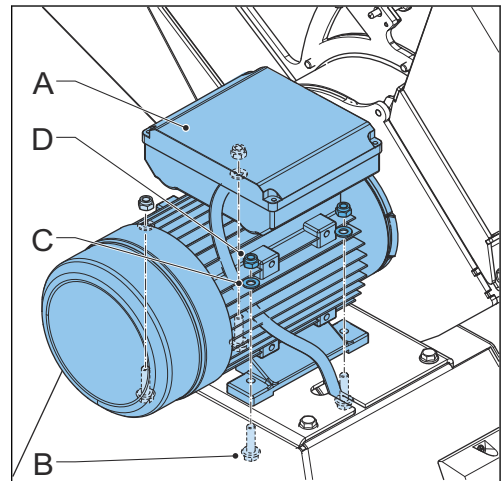
- Ruuviavaimen koko 13.

**Menettely**

1. Laita moottori (A) alustan päälle.



2. Laita pultit (B) (4x) reikien läpi alustaan.
3. Asenna aluslaatat (C) (4x) ja lukkomutterit (D) (4x).



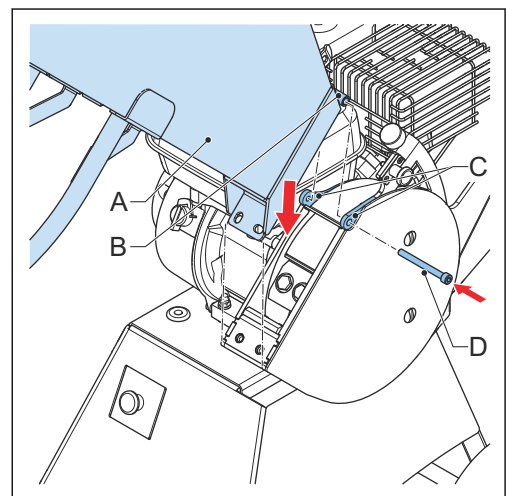
## 4.2 Syöttölaitteen asennus

Edellytykset

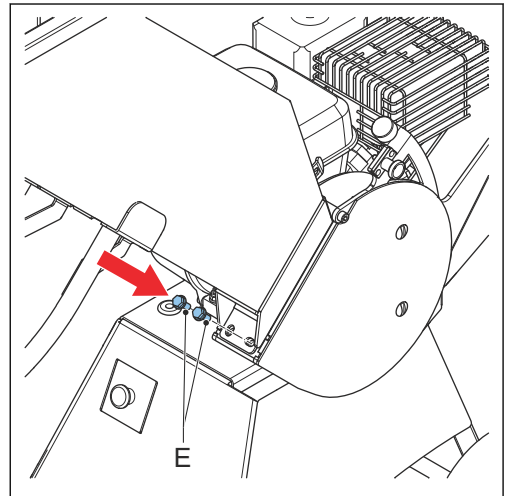
|  |                                  |  |  |
|--|----------------------------------|--|--|
|  | <p>1. Moottori on asennettu.</p> |  | <ul style="list-style-type: none"> <li>• Ruuviavaimen koko 13</li> </ul> |
|--|----------------------------------|--|--|

Menettely

1. Nosta syöttölaite (A).
2. Aseta sarana (B) kannattimien (C) väliin.
3. Asenna pultti (D) (1x).



4. Asenna pultit (E) (2x).



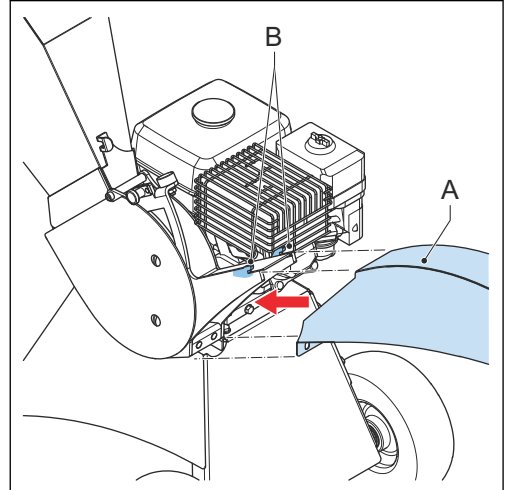
### 4.3 Poistolaitteen asennus

Edellytykset

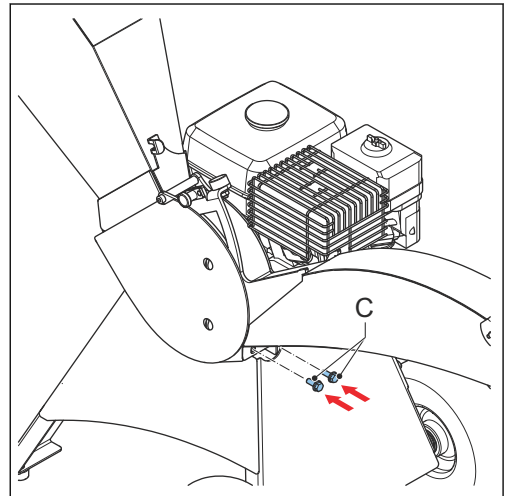
|  |                                     |   |  |
|--|-------------------------------------|---|--|
|  | <p>1. Syöttölaite on asennettu.</p> |  | <ul style="list-style-type: none"> <li>• Ruuviavaimen koko 13</li> </ul> |
|--|-------------------------------------|---|--|

Menettely

1. Nosta poistolaite (A).
2. Varmista, että poistolaitteen yläreuna kohdistetaan rungossa olevien aukkojen (B) kanssa.



3. Asenna pultit (C) (2x).



## 4.4 Asenna hätäpysäytyspainike

**Huomio:**

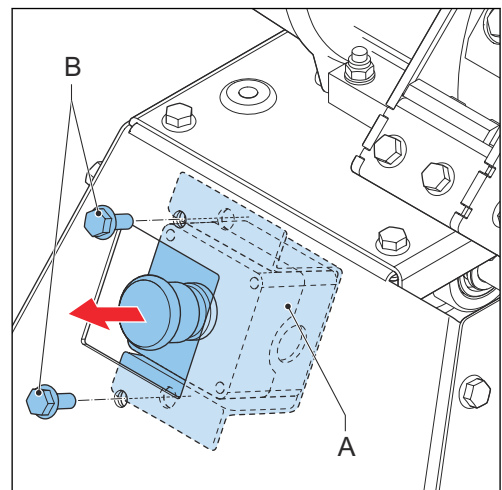
Tämä menettely koskee sekä polttoaine- että sähkömoottoria.

**Edellytykset**

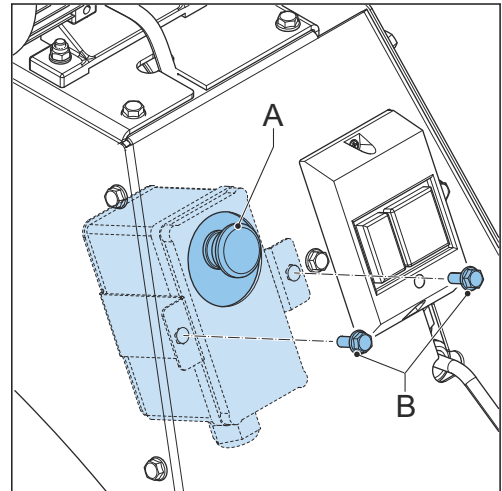
- Ruuviavaimen koko 13

**Menettely**

1. Työnnä hätäpysäytyspainike (A) rungossa olevan aukon läpi.



2. Asenna pultit (B) (2x).



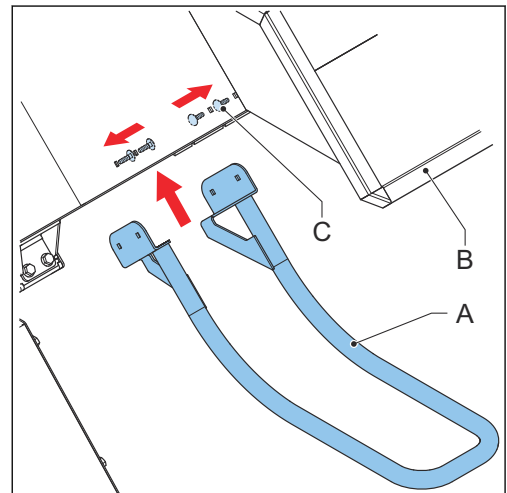
## 4.5

### Kahvan asennus

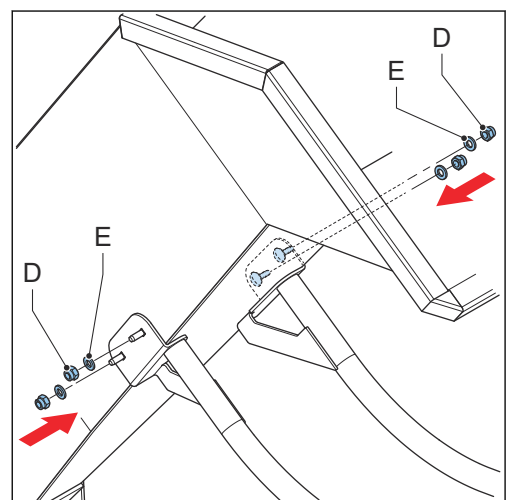
1. Kohdista kahva (A) syöttölaitteen (B) kanssa.

Varmista, että kahvan reiät kohdistetaan syöttölaitteen reikiin kanssa.

2. Asenna pultit (C) syöttölaitteen sisäpuolelta (4x).



3. Asenna mutterit (D) (4x) ja aluslaatat (E) (4x) syöttölaitteen ulkopuolelle.



## 5 Käyttöohjeet

### 5.1 Käytön valmistelu



**Varoitus:**  
Älä käytä vahingoittunutta konetta.

#### Menettely

1. Poista kaikki roskat työskentelyalueelta.
2. Varmista, että kaikki koneen osat on asennettu oikein. Katso lukua [4](#).
3. Varmista, että koneessa ei ole tukoksia. Poista tukokset tarvittaessa. Katso kohtaa [7.3](#).
4. Tarkista moottorin öljyn määrä. Lisää öljyä, mikäli tarpeen. Katso kohtaa [6.5](#).
5. Tarkista polttoaineen määrä. Täytä polttoainesäiliö, mikäli tarpeen. Katso kohtaa [5.1.1](#).




**Huomio:**  
Tämä koskee vain polttoainemoottoreita.

6. Testaa hätäpysäytyspainikkeen toiminta. Katso kohtaa [6.2](#).

#### 5.1.1 Polttoainesäiliön täyttäminen

##### Edellytykset

|   |              |   |              |
|---|--------------|---|--------------|
|  | • Kaatonokka |  | • Polttoaine |
|---|--------------|---|--------------|



**Varoitus:**

- Täytä polttoainesäiliö vai ulkona tai hyvin ilmastoidussa tilassa.
- Polttoaine on erittäin syttyvää. Älä tupakoi tai sytytä tulta lähialueella.
- Jos polttoainetta läikkyy, poista se välittömästi ja siirrä kone pois alueelta. Puhdista alue, johon polttoainetta on läikkynyt.



**Huomio:**  
Tämä koskee vain polttoainemoottoreita.

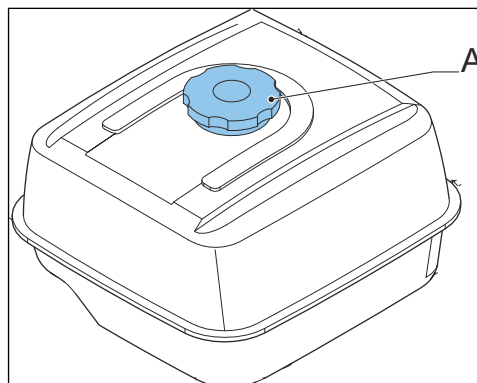
## Menettely

1. Pysäytä kone. Katso kohtaa 5.4.



**Varoitus:**  
Varmista, että moottori on kylmä.

2. Poista korkki (A).
3. Täytä polttoainesäiliö.
4. Pane korkki paikalleen.



## 5.2

### Koneen käynnistäminen

## Edellytykset



1. Häätäpysäytyspainike ei ole aktiivinen.
2. Syöttö- ja poistolaitteet on asennettu.
3. Ohjain on oikeassa asennossa.



**Varoitus:**  
Käynnistä kone vain kun syöttölaite ja murskainkotelo ovat tyhjiä.



**Huomio:**  
Tämä menettely koskee sekä polttoaine- että sähkömoottoria.

## Menettely

1. Käynnistä kone. Tutustu alkuperäisen laitevalmistajan tietoihin, jotka koskevat koneen moottoria (koskee vain polttoainemoottoreita).



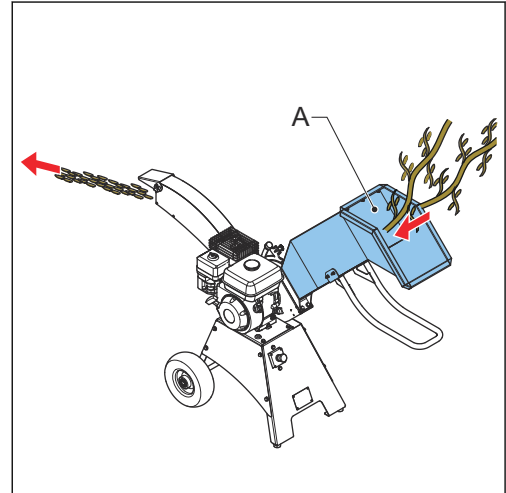
## 5.3 Koneen käyttö



**Huomio:**

Tuote-erittelyjä koskevat tiedot on annettu kohdassa [9.2](#).

1. Mikäli tarpeen, poista hiekka, lika ja kivet materiaalista.
2. Karsi sivuoksat pääoksista.
3. Laita materiaali syöttölaitteeseen (A).  
Kone vetää materiaalin automaattisesti roottoriin.
4. Laita sivuoksat ja halkaisijaltaan suuri materiaali erikseen syöttölaitteeseen.
5. Kun olet laittanut lehdellisiä oksia syöttölaitteeseen, laita siihen myös paksumpi lehdetön oksa tukoksen välttämiseksi.



## 5.4 Koneen pysäyttäminen

1. Laita loppu materiaali syöttölaitteeseen. Katso kohtaa [5.3](#).
2. Anna koneen käydä, kunnes murskainkotelo ja poistolaitte ovat tyhjiä.
3. Aseta kaasuvipu alhaisen nopeuden asentoon (ei koske sähkökäyttöisiä koneita).
4. Aseta käynnistyskytkin OFF-asentoon.

## 5.5 Koneen varastointi

1. Varmista että:
  - a. Syöttölaite on lukittu. Katso kohtaa [5.9](#).
  - b. Roottori on lukittu varastointiasentoon. Katso kohtaa [5.10](#).

## 5.6 Koneen kuljetus



**Varoitus:**

Varmista, että poistat syöttölaitteen ja poistolaitteen, kun kuljetat konetta autolla.

1. Vedä kuljetusajoneuvon ajosillat ulos, jotta voit vetää koneen turvallisesti ajoneuvoon.
2. Vedä kone ajoneuvoon.



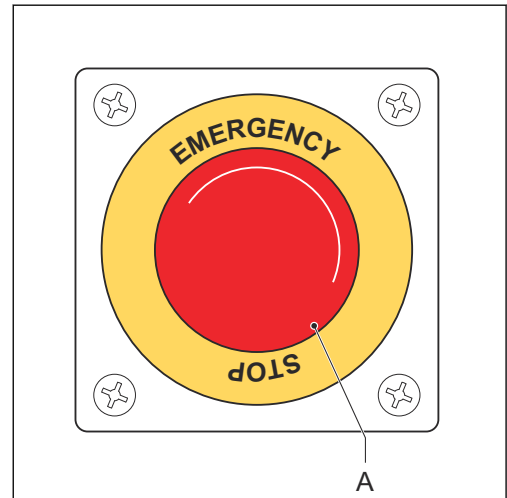
**Varoitus:**

Älä kiinnitä hihnoja moottoriin.

3. Varmista, että kone ei voi liikkua kuljetuksen aikana.

## 5.7 Hätäpysäytyspainikkeen käyttö hätätilanteessa

1. Paina hätäpysäytyspainiketta (A) hätätilanteen sattuessa.



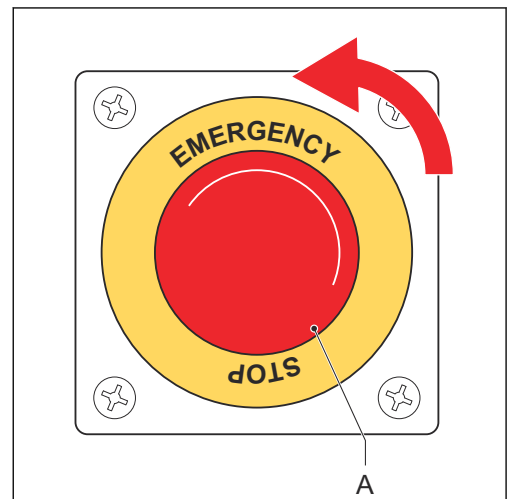
## 5.8 Hätäpysäytyspainikkeen nollaus



**Varoitus:**

Älä nollaa hätäpysäytyspainiketta, ennen kuin tilanne on turvallinen.

1. Nollaa hätäpysäytyspainike (A) kiertämällä sitä vastapäivään.
2. Käynnistä kone, mikäli tarpeen. Katso kohtaa [5.2](#).



## 5.9 Syöttölaitteen lukitseminen varastointia tai huoltoa varten

Edellytykset

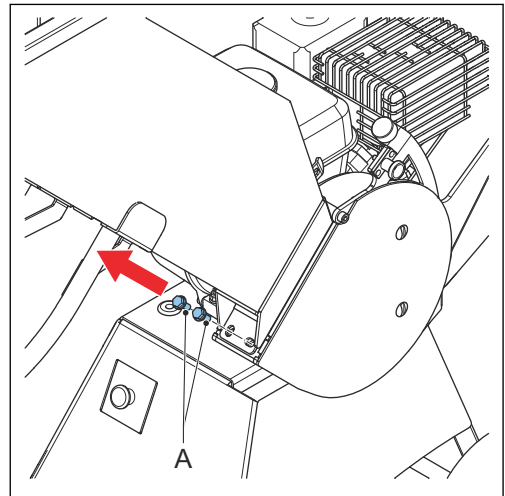


- Ruuviavaimen koko 13

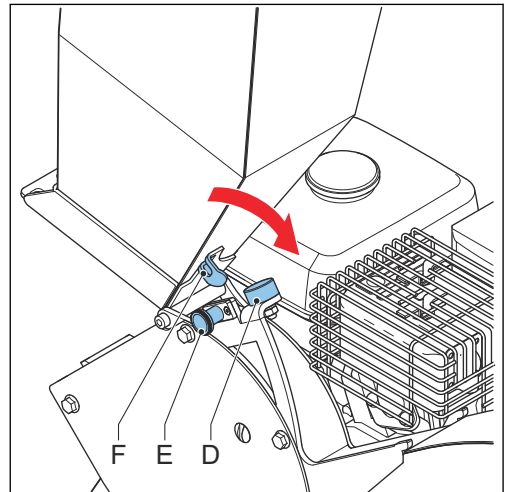
### Syöttölaitteen avaaminen

Menettely

1. Poista pultit (A).



2. Nosta syöttölaitetta, kunnes se on kumilevyn (D) päällä.
3. Varmista, että tappi (E) on lukittu pidikkeeseen (F).



### Syöttölaitteen sulkeminen

Menettely

1. Syöttölaite avataan vetämällä tappi (E) ulos.
2. Nosta syöttölaite takaisin.
3. Asenna pultit (A).

## 5.10 Roottorin lukitseminen

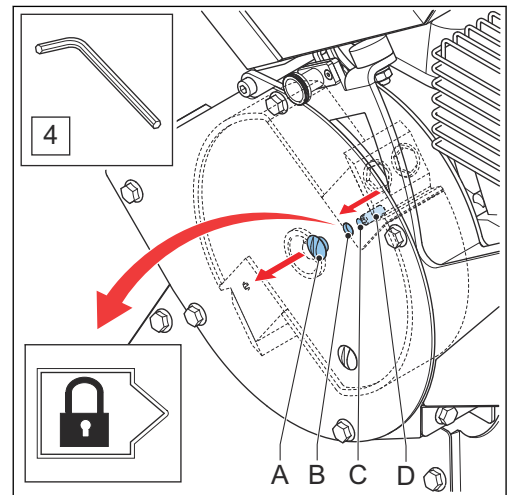
### Edellytykset

|   |  |  |   |
|---|--|--|---|
|  | <ol style="list-style-type: none"> <li>1. Kone on pysähtynyt.</li> <li>2. Syöttölaite on lukittu.</li> </ol> |  | <ul style="list-style-type: none"> <li>• Uppokanta-avain</li> <li>• Kuusioavaimen koko 4</li> </ul> |
|---|--|--|---|

### Roottorin lukitseminen varastointia varten

#### Menettely

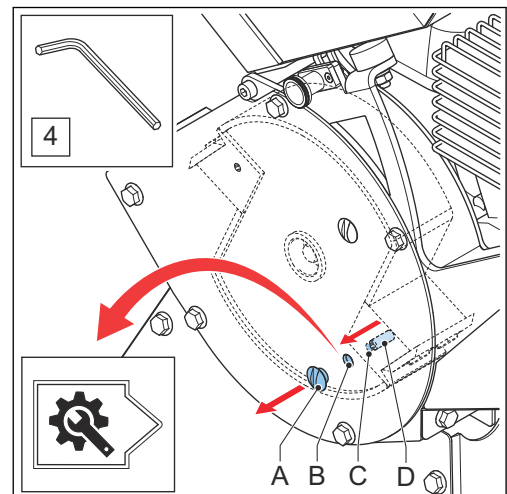
1. Varmista, että et näe teriä murskainkotelossa.
2. Poista ruuvi (A). Käytä ruuviavainta.
3. Työnnä kuusioavain murskainkotelossa olevan reiän (B) läpi roottorissa olevaan reikään (C) läpi.
4. Kierrä pulttia (D) vastapäivään, kunnes se on murskainkotelon reiän kohdalla.



### Roottorin lukitseminen huoltoa varten

#### Menettely

1. Varmista, että näet terät murskainkotelossa.
2. Poista ruuvi (A). Käytä ruuviavainta.
3. Työnnä kuusioavain murskainkotelossa olevan reiän (B) läpi roottorissa olevaan reikään (C).
4. Kierrä pulttia (D) vastapäivään, kunnes se on murskainkotelon reiän kohdalla.



## 6 Ennaltaehkäisevä huolto



**Varoitus:**

Varmista ennen huollon suorittamista että:

- Sytytystulpan suojus on irrotettu (koskee vain polttoainemoottoreita).
- Moottori on kylmä.
- Työskentelyalueella on riittävä valaistus.

### 6.1 Ennaltaehkäisevän huollon aikataulu

| Tehtävä                                  | Huoltoväli   | Menettely                        |
|--|--|----------------------------------|
| Hätäpysäytyspainikkeen toiminnan testaus | Ennen jokaista käyttöä   | Katso kohtaa <a href="#">6.2</a> |
| Puhdista kone                            | Jokaisen käytön jälkeen  | Katso kohtaa <a href="#">6.3</a> |
| Vaihda ilmansuodatin (*)                 | Joka kuukausi  | Katso kohtaa <a href="#">6.4</a> |
| Vaihda moottoriöljy (*)                  | Ensimmäisen kerran 20 käyttötunnin jälkeen, sitten joka 100 käyttötunnin tai 6 kk:n jälkeen. | Katso kohtaa <a href="#">6.5</a> |

(\*): Nämä menettelyt koskevat vain polttoainemoottoreita.

### 6.2 Hätäpysäytyspainikkeen toiminnan testaus

Menettely

1. Käynnistä kone. Katso kohtaa [5.2](#).
2. Älä laita mitään materiaalia syöttölaitteeseen.
3. Paina hätäpysäytyspainiketta.
  - a. Testi on onnistunut, jos kone pysähtyy.
  - b. Jos se ei pysähdy, hätäpysäytyspainikkeessa voi olla vikaa. Ota yhteyttä jälleenmyyjään.
4. Nollaa hätäpysäytyspainike. Katso kohtaa [5.8](#).

### 6.3 Koneen puhdistus



**Varoitus:**


Älä puhdista konetta suurpainepesurilla.

Menettely

1. Poista hake ja pöly koneesta. Käytä pehmeää harjaa.

## 6.4 Ilmansuodattimen vaihto

Edellytykset

|   |  |
|---|--|
|  | <ul style="list-style-type: none"> <li>Ilmansuodatin. Katso tyyppi alkuperäisen laitevalmistajan tiedoista.</li> </ul> |
|---|--|

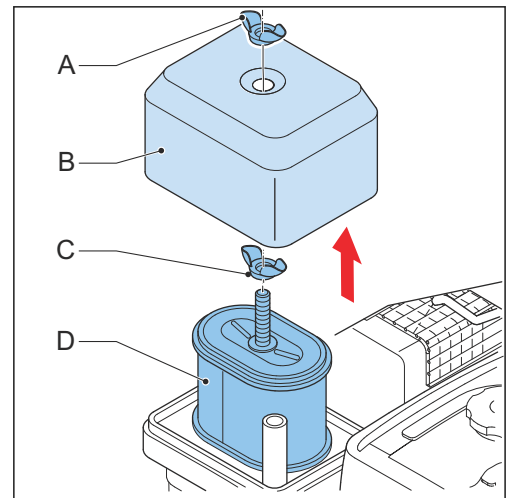


**Huomio:**

Tämä koskee vain polttoainemoottoreita.

Menettely

1. Irrota siipimutteri (A).
2. Irrota suojus (B).
3. Irrota siipimutteri (C).
4. Puhdista ilmansuodatin (D) tai vaihda se uuteen.
5. Asenna siipimutteri (C).
6. Asenna suojus (B).
7. Asenna siipimutteri (A).



## 6.5 Moottorin täyttäminen öljyllä

Edellytykset

|   |  |  |  |
|---|--|--|--|
|  | <ul style="list-style-type: none"> <li>Kaatonokka</li> </ul> |  | <ul style="list-style-type: none"> <li>Moottoriöljy</li> </ul> |
|---|--|--|--|



**Huomio:**

Tämä koskee vain polttoainemoottoreita.

## Menettely

1. Pysäytä kone. Katso kohtaa [5.4](#).

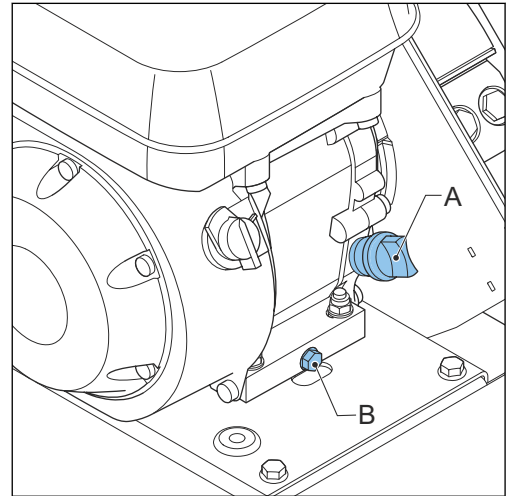


**Varoitus:**  
Varmista, että moottori on  
yhä lämmin.



**Huomio:**  
Katso poistotulpan (B)  
tarkka sijainti moottorin  
alkuperäisen valmistajan  
tiedoista.

2. Poista poistotulppa (B).
3. Kallista konetta, jotta öljy poistuu.
4. Asenna poistotulppa (B).
5. Poista täyttötulppa (A).
6. Täytä säiliö tulpassa olevaan merkkiin asti.
7. Asenna täyttötulppa (A).



## 7 Korjaava huolto


**Huomio:**

Tee korjaavat huoltotyöt tarpeen mukaan tai mahdollisen ongelman ratkaisemista varten.

### 7.1 Terien huolto


**Varoitus:**

- Pyydä jälleenmyyjältä neuvoa näistä menettelyistä.
- Käytä aina viilloilta suojaavia käsineitä, kun käsittelet teriä.

**Menettely**

1. Varmista että:
  - a. Syöttölaite on lukittu. Katso kohtaa [5.9](#).
  - b. Roottori on lukittu huoltoa varten. Katso kohtaa [5.10](#).

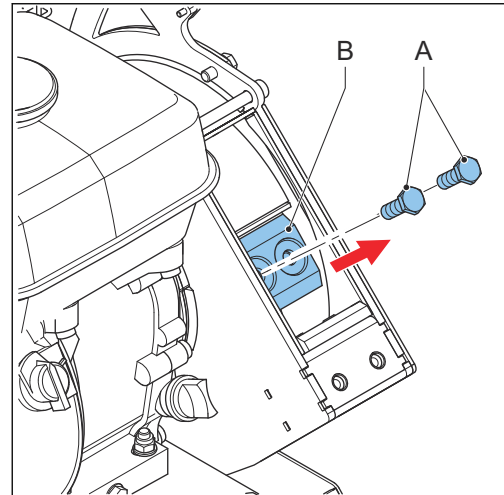
#### 7.1.1 Terien irrottaminen

**Edellytykset**

|  |   |  |  |
|--|---|--|--|
|  | <ol style="list-style-type: none"> <li>1. Syöttölaite on lukittu.</li> <li>2. Roottori on lukittu.</li> </ol> |  | <ul style="list-style-type: none"> <li>• Ruuviavaimen koko 17</li> </ul> |
|--|---|--|--|

**Menettely**

1. Poista pultit (A) (2x).
2. Irrota terä (B).
3. Avaa roottori.
4. Tee samoin toiselle terälle.





## 7.1.2 Terien kääntäminen

Jos terän toinen puoli on tylsä, voit kääntää sen ympäri terävämmälle puolelle.

Edellytykset

|   |                        |
|---|------------------------|
|  | 1. Terät on poistettu. |
|---|------------------------|

Menettely

1. Puhdista terän pinta ja teränpidike.
2. Käännä terä ympäri terävämmälle puolelle.
3. Toista vaiheet 1 ja 2 toiselle terälle.
4. Jos terän molemmat puolet ovat tylsiä, teroita ne tai vaihda terä. Katso kohtaa [7.1.3](#).
5. Asenna terät. Katso kohtaa [7.1.4](#).

## 7.1.3 Terien teroittaminen



**Varoitus:**

Älä teroita vahingoittunutta terää.



**Varoitus:**

Varmista, että terä ei kuumene liikaa teroittamisen aikana. Se voi vahingoittaa terästä.



**Huomio:**

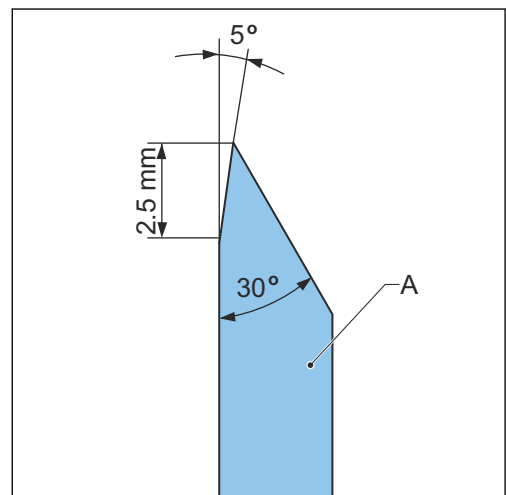
- Vain ammattitaitoinen henkilö saa teroittaa terät.
- Terän voi teroittaa 0,5 mm enintään kolme kertaa. Sen jälkeen terä on vaihdettava.

Edellytykset

|   |                       |
|---|-----------------------|
|  | 1. Terä on poistettu. |
|---|-----------------------|

Menettely





1. Teroita terä (A) enintään 0,5 mm.
2. Varmista, että noudatat annettuja kulmia.
3. Asenna terä. Katso kohtaa [7.1.4](#)



## 7.1.4

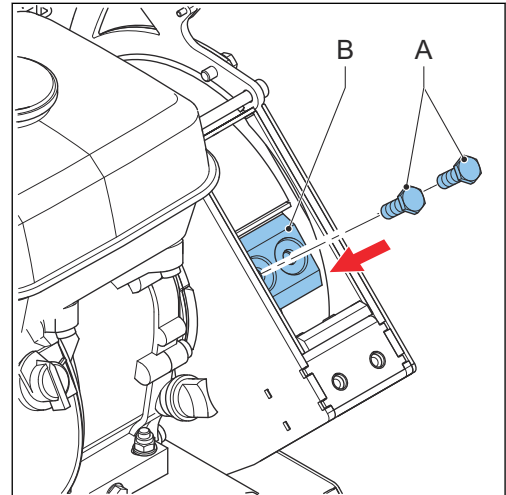
### Terien asennus

#### Edellytykset

|   |   |  |  |
|---|---|--|--|
|  | <ul style="list-style-type: none"> <li>• Momenttiavain</li> </ul> |  | <ul style="list-style-type: none"> <li>• Terä (2x). Katso hihnan tyyppi varaosaluettelosta.</li> </ul> |
|  | <ul style="list-style-type: none"> <li>• Loctite 243</li> </ul>   |  | <ul style="list-style-type: none"> <li>• Käytä viilloilta suojaavia käsineitä.</li> </ul>              |

#### Menettely

1. Laita viilloilta suojaavat käsineet käteen.
2. Puhdista terän pinta ja teränpidike.
3. Asenna terä (B).
4. Laita Loctite 243 -kierrelukitetta pultteihin (2x) (A).
5. Asenna pultit. Kiristä ne 80 Nm:n momenttiin.
6. Tarkista, onko välys (C) terän ja vastaterän välissä 0,5 mm.
7. Säädä välystä tarvittaessa. Katso kohtaa [7.1.5](#).
8. Tee samoin toiselle terälle.



## 7.1.5

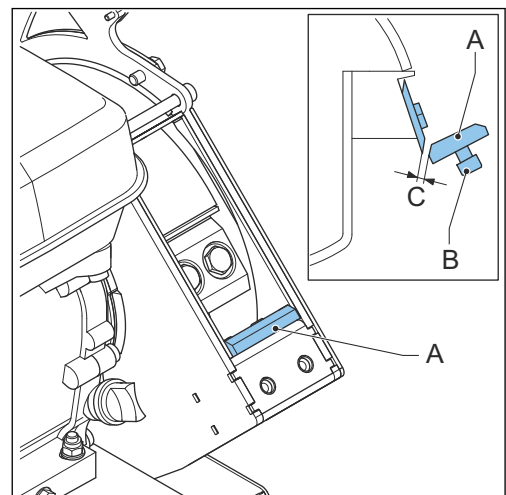
### Vällyksen säätäminen

#### Edellytykset

|   |  |
|---|--|
|  | <ul style="list-style-type: none"> <li>• Koloavaimen koko 8</li> </ul> |
|---|--|

#### Menettely

1. Löysää pultit (B) (2x).
2. Säädä vastaterän (A) asentoa.
3. Varmista, että välys (C) on 0,5 mm.
4. Kiristä pultit (B).
5. Tarkista välys uudestaan. Toista vaiheet 1-4 tarvittaessa.
6. Jos välys (C) on oikea, kiristä pultit (B). Kiristä ne 50 Nm:n momenttiin.
7. Tarkista roottorin toisen terän etäisyys.



### 7.1.6 Viimeistely

#### Menettely

1. Avaa roottori.
2. Sulje syöttölaite. Katso kohtaa [5.9](#).
3. Asenna poistolaitte. Katso kohtaa [4.3](#).

## 7.2 Moottorin huolto

1. Tee moottorin huolto. Tutustu alkuperäisen laitevalmistajan tietoihin, jotka koskevat koneen moottoria (koskee vain polttoainemoottoreita).

## 7.3 Tukoksen poistaminen



#### Varoitus:

- Älä koskaan poista haketta käsin terien välistä. Käytä aina oksaa tai työkalua.
- Ällä koske teriin. Terät ovat erittäin teräviä ja voivat aiheuttaa vakavia vammoja.

#### Menettely

1. Noudata tässä kohdassa annettuja ohjeita oikeassa järjestyksessä, kun poistat tukoksen.

### 7.3.1 Visuaalinen tarkistus

#### Menettely

1. Tarkista visuaalisesti, onko syöttö- tai poistolaitteessa suuria kappaleita.
2. Jos niitä on, poista ne.

### 7.3.2 Poistolaitteen irrottaminen

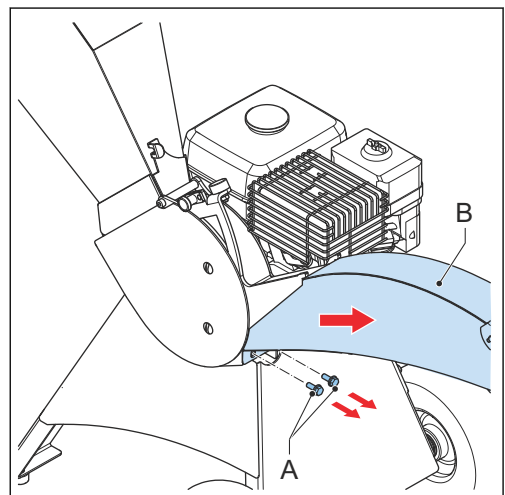
#### Edellytykset



- Ruuviavaimen koko 13

#### Menettely

1. Poista pultit (A).
2. Irrota poistolaitte (B).



### 7.3.3 Syöttölaitteen lukitseminen

#### Menettely

1. Lukitse syöttölaite, katso kohtaa [5.9](#).

### 7.3.4 Tukoksen poistaminen

#### Menettely

1. Poista kaikki materiaali syöttö- ja poistolaitteen sisältä.
2. Poista kaikki materiaali roottorin päältä.

### 7.3.5 Viimeistely

#### Menettely

1. Sulje syöttölaite. Katso kohtaa [5.9](#).
2. Asenna poistolaite. Katso kohtaa [4.3](#).



#### Varoitus:

Tukos voi vahingoittaa teriä.

3. Jos terät ovat vahingoittuneet tukoksen seurauksena, vaihda ne. Katso kohtaa [7.1](#).

## 7.4 Turvamerkin vaihtaminen



#### Huomio:

Turvamerkkien sijaintipaikat on annettu luvussa [2.4](#).

1. Poista ja hävitä vahingoittunut tai kulunut turvamerkki.
2. Puhdista pinta.
3. Asenna uusi turvamerkki.

## 8 Vianmääritys

### 8.1 Yleinen vianmääritysmenettely

1. Yritä löytää ratkaisu ongelmaan vianmääritystaulukon avulla.
2. Jos et löydä ratkaisua, ota yhteyttä jälleenmyyjään. Katso kohtaa [1.4](#).

### 8.2 Vianmääritystaulukko

| Ongelma   | Mahdollinen syy   | Mahdollinen ratkaisu   |
|---|---|--|
| Kone ei vedä materiaalia automaattisesti sisään.          | Terät ovat kuluneet.  | Huolla terät. Katso kohtaa <a href="#">7.1</a> .   |
|   | Materiaalin halkaisija on liian suuri.                                  | Älä yritä murskata paksua materiaalia. Katso kohtaa <a href="#">9.2</a> .  |
| Poistolaitteesta tuleva hake sisältää erikokoisia paloja. | Vällys terän ja vastaterän välissä on liian suuri.                      | Säädä vällystä. Katso kohtaa <a href="#">7.1.5</a> .   |
| Moottori ei käynnisty.                                    | Hätäpysäytyspainike on aktivoitu (sitä on painettu).                    | Nollaa hätäpysäytyspainike. Katso kohtaa <a href="#">5.8</a> .   |
|   | Moottorissa on sähköön liittyvä ongelma.                                | <ul style="list-style-type: none"> <li>• Varmista, että moottorin käynnistyskytkin on ON-asennossa.</li> <li>• Varmista, että hätäpysäytyspainiketta ei ole aktivoitu.</li> <li>• Tarkista polttoaineen ja öljyn määrä. (*)</li> </ul> |
|   | Moottorissa on vika.  | Varmista että: <ul style="list-style-type: none"> <li>• Moottorin kytkin on ON-asennossa.</li> <li>• Hätäpysäytyspainiketta ei ole painettu. Katso kohtaa <a href="#">5.8</a>.</li> <li>• Roottoria ei ole lukittu.</li> </ul>         |
|   | Polttoainetta on liian vähän.   | Täytä polttoainesäiliö. Katso kohtaa <a href="#">5.1.1</a> . (*)   |
|   | Polttoainehana on kiinni.   | Avaa polttoainehana. (*)   |
|   | Öljyä on liian vähän (vain jos koneessa on öljyanturi).                 | Vaihda moottoriöljy. Katso kohtaa <a href="#">6.5</a> . (*)  |
|   | Roottorissa on tukos.   | Poista tukos. Katso kohtaa <a href="#">7.3</a> .   |
|   | Syöttölaitteessa on ei-toivottua materiaalia, kuten kiviä tai metallia. |  |
| Koneesta ei tule haketta.                                 | Syöttölaitteessa on tukos.  |  |
| Kone pysähtyy käytön aikana.                              | Roottorissa on tukos.   |  |

(\*): Nämä menettelyt koskevat vain polttoainemoottoreita.

## 9 Tekniset tiedot

### 9.1 Yleiset tiedot

Katso koneen moottorin tiedot alkuperäisen laitevalmistajan tiedoista (koskee vain polttoainemoottoreita).

**Taulukko 1: Hakkuri**

| Nimike                          | Erittely                        |
|---------------------------------|---------------------------------|
| Hakkuumenetelmä                 | Rumpuhakkuri                    |
| Terän tyyppi                    | Kaksipuoliset hiotut terät (2x) |
| Teräpultin momentti [Nm]        | 80                              |
| Vastaterä                       | Kyllä                           |
| Vastaterän pultin momentti [Nm] | 50                              |
| Terän välys [mm]                | 0,5-1,0                         |

**Taulukko 2: Kone**

| Nimike                      | Erittely                                  |
|-----------------------------|---|
| Syöttökorkeus [cm]          | 113                                       |
| Syöttölaitteen aukon mitat  |   |
| leveys [cm]                 | 25  |
| korkeus [cm]                | 25  |
| Poistokorkeus [cm]          | 81  |
| Poistosuunta                | Takaosa                                   |
| Ohjain                      | Säädettävä 80°                            |
| Turvalaitteet               | 1. Hätäpysäytyspainike                    |
| Pyörät                      |   |
| halkaisija [cm]             | 26  |
| Paine (bar)                 | 1,80-2,45                                 |
| Voimansiirto                | Suora                                     |
| Mitat - koko kone           |   |
| pituus [cm]                 | 127                                       |
| leveys [cm]                 | 57  |
| korkeus [cm]                | 133                                       |
| Paino - koko kone [kg]      | 68  |
| Melutaso [L <sub>WA</sub> ] | Mitattu: 111 dB (A)<br>Taattu: 115 dB (A) |
| Konedirektiivin mukainen    | Kyllä                                     |

## 9.2 Materiaalin tiedot

| Nimike                            | Erittely    |
|-----------------------------------|-------------|
| Materiaalin maks. halkaisija [cm] | 5           |
| Vasta kaadettu puu                | Sallittu    |
| Juuret, puhdistettu               |             |
| Kivi                              | Ei sallittu |
| Lasi                              |             |
| Metalli                           |             |
| Muovi                             |             |

## 9.3 Moottorin tiedot

Taulukko 3: G200F (öljyanturi)

| Nimike                         | Erittely |
|--------------------------------|----------|
| Teho                           | 6 hp     |
| Paino [kg]                     | 19       |
| Mitat                          |          |
| pituus [mm]                    | 312      |
| leveys [mm]                    | 376      |
| korkeus [mm]                   | 335      |
| Polttoainesäiliön tilavuus [l] | 5,5      |

Taulukko 4: Mitsubishi GB18

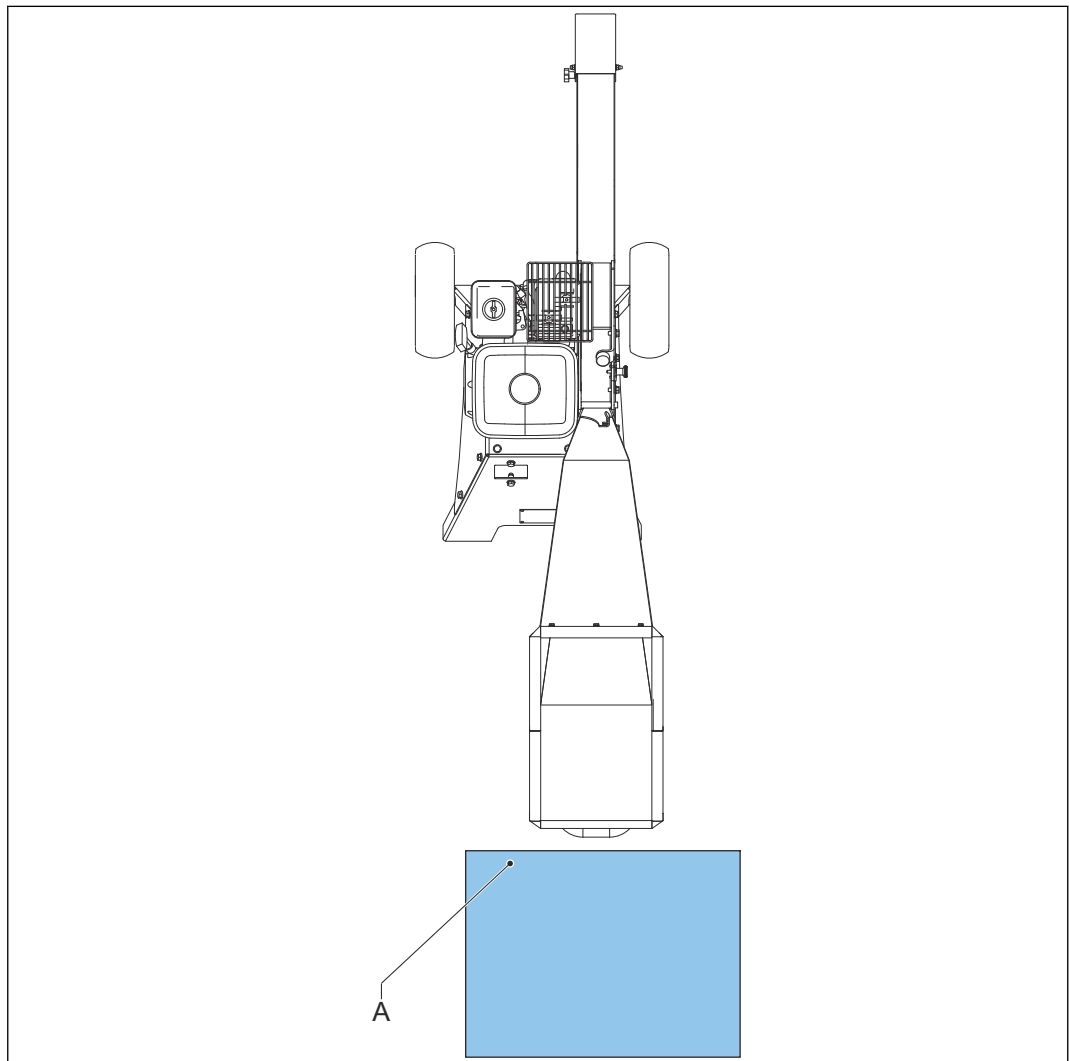
| Nimike                         | Erittely |
|--------------------------------|----------|
| Teho                           | 6,0 hp   |
| Paino [kg]                     | 17       |
| Mitat                          |          |
| pituus [mm]                    | 370      |
| leveys [mm]                    | 320      |
| korkeus [mm]                   | 360      |
| Polttoainesäiliön tilavuus [l] | 3,8      |



Taulukko 5: GTS600E

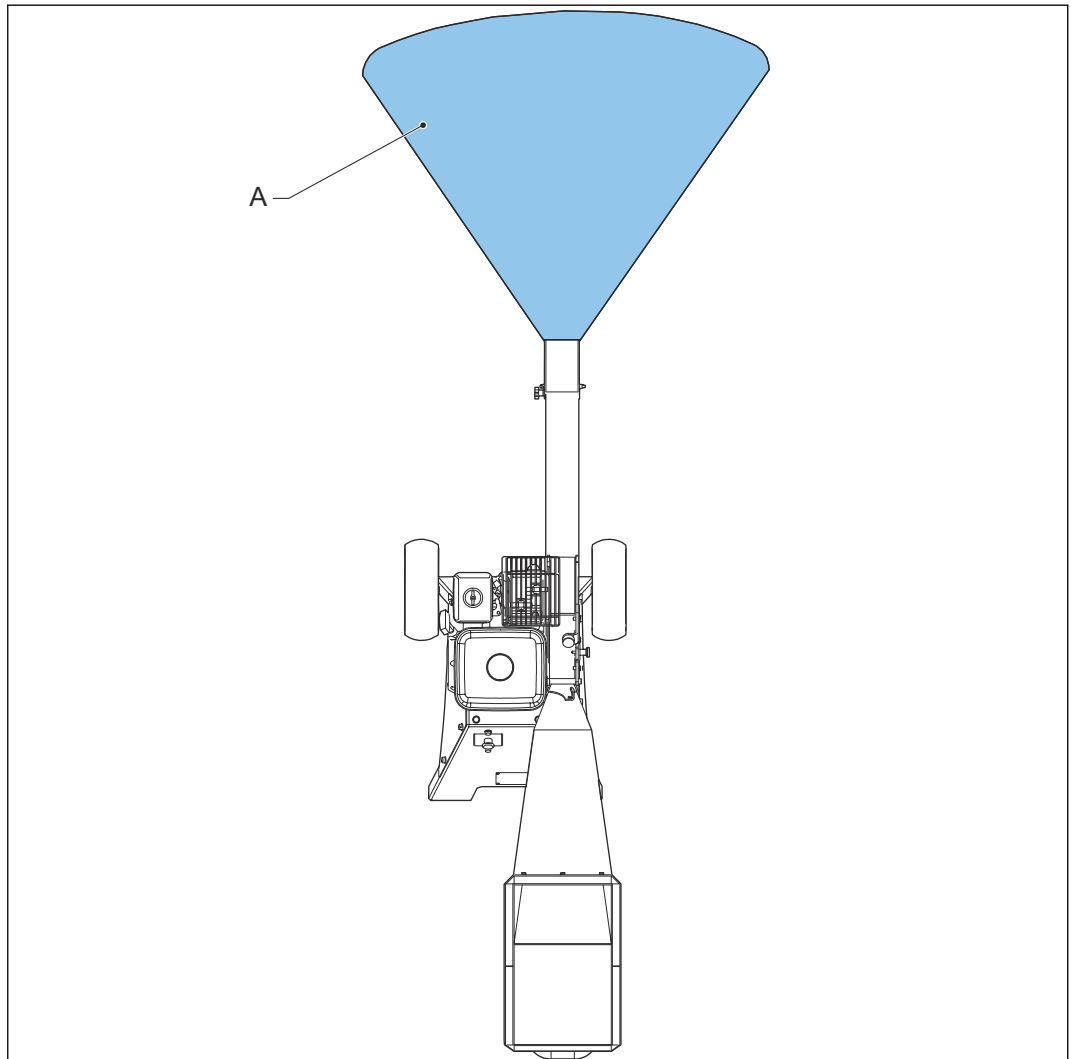
| Nimike     |              | Erittely |
|------------|--------------|----------|
| Teho       |              | 2,2 kW   |
| Paino [kg] |              | 17       |
| Mitat      |              |          |
|            | pituus [mm]  | 137      |
|            | leveys [mm]  | 50       |
|            | korkeus [mm] | 140      |

## 9.4 Työskentelyalue



A Työskentelyalue koneen hallintaa varten

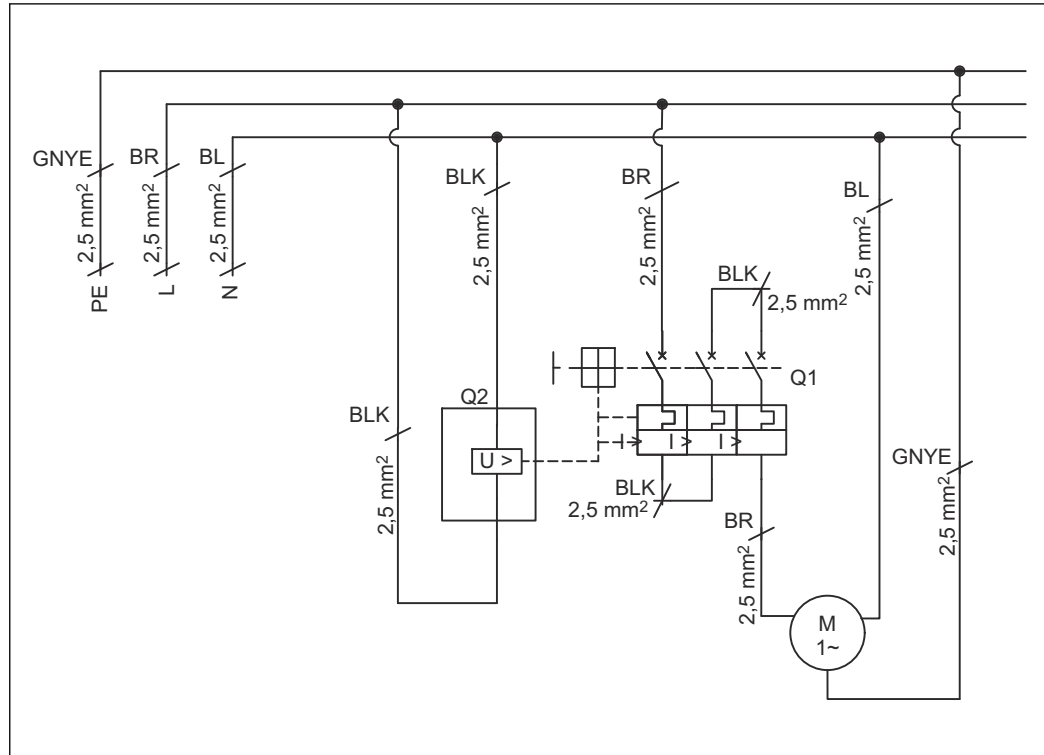
## 9.5 Vaaravyöhyke



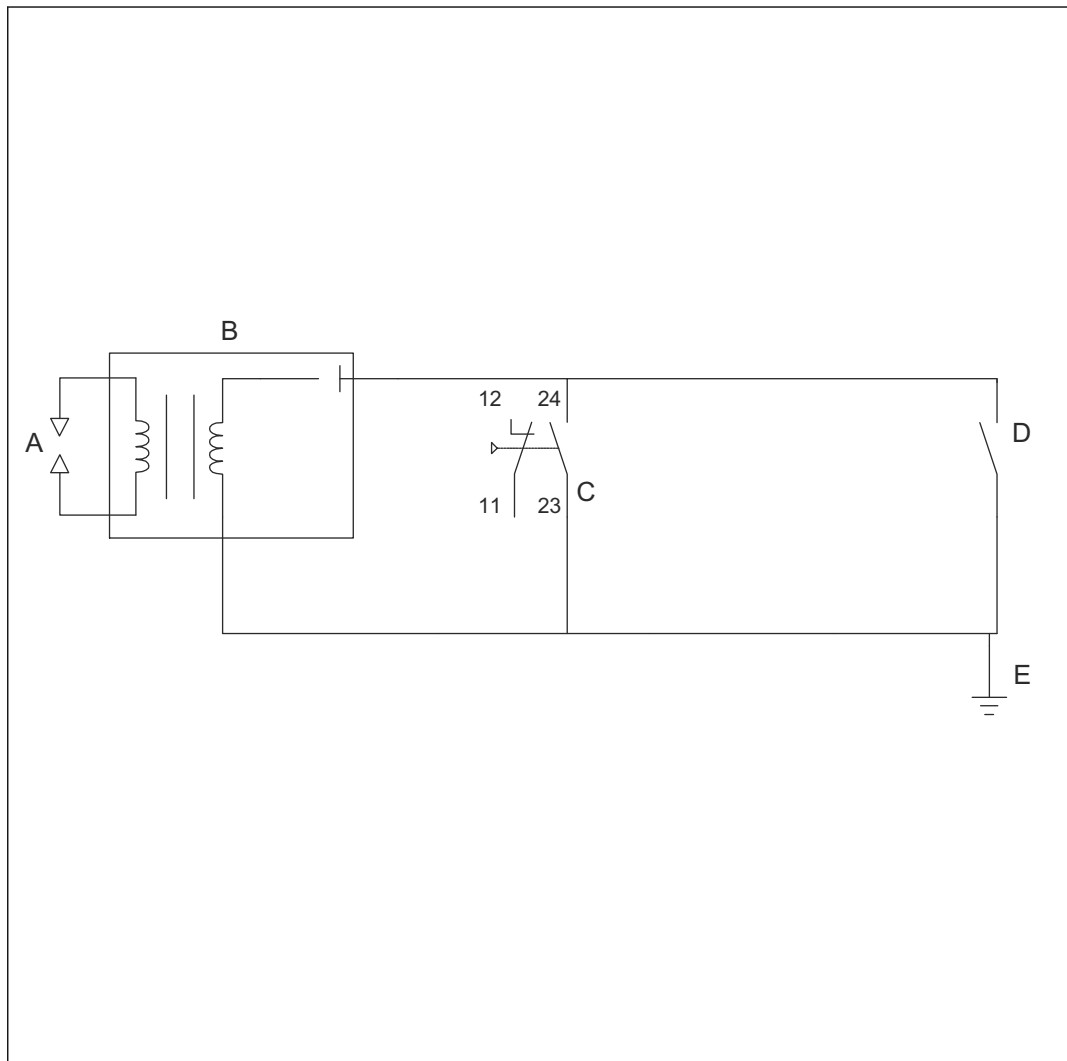
- A Vaaravyöhyke: alue johon hake putoaa. Säde 12 metriä.

## 9.6 Johdotuskaavio

### Sähkömoottori



## Polttoainemoottori



- A Sytytystulppa
- B Sytytyskela
- C Hätäpysäytyspainike
- D Moottorin käynnistyskytkin
- E Maa/maatto







**GTM**  
PROFESSIONAL®